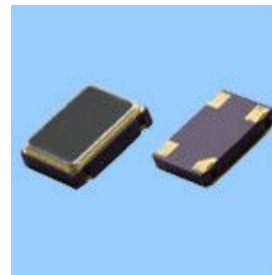


OSC25204P

Features

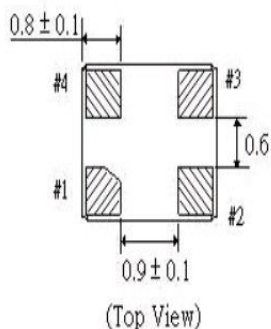
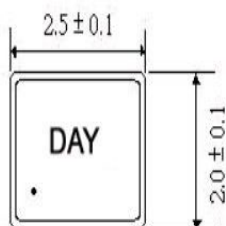
- Low power supply voltage(1.8V)
- LVPECL output level.
- Supports a WIDE FREQUENCY RANGE(0.32 to 200 MHz)
- Low phase jitter:Max, 1ps
- Compact with dimensions of 2.5*2.0*1.0mm.



Specifications

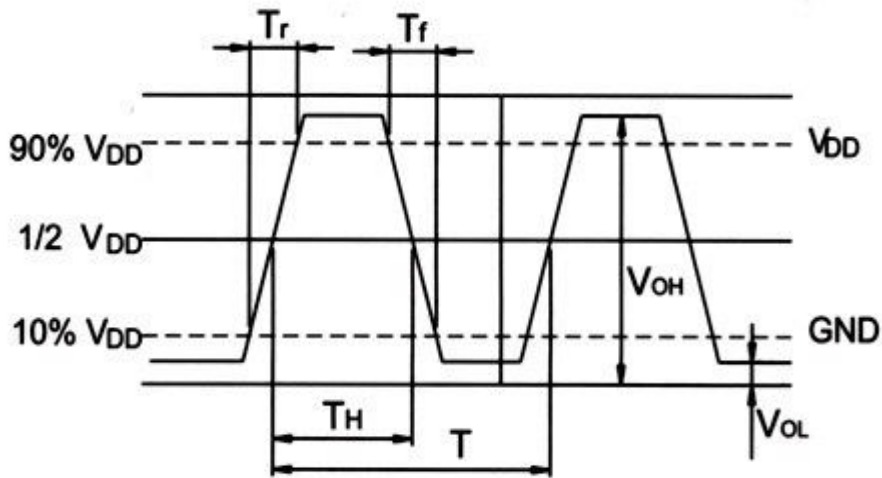
项目Item	技术Specifications		备注Remarks	
频率范围Freq. Range	32.768KHZ			
	1.000MHz to 200.000MHz			
频率稳定性Frequency Stability	±10PPm, ±20PPm, ±30PPm, ±50PPm			
工作温度Operaing Temp	-20°C to 70°C -40°C to 85°C			
储存温度Storage Temp	-55°C to 125°C			
输入电压 Input	电压Voltage:VDD	+5Vdc±5% or +3.3Vdc±5%		
	电流Current:IDD	1.000MHz to 3.000MHz, ≤20mA 3.000MHz to 32.000MHz, ≤35mA ≥32.000MHz, ≤60mA		
输出波形对称性Output Symmetry	40-60%			
上升时间Rise	TR	8ns		
上降时间Fall	TF	8ns		
输出电压	VOL	0.4Vdc Max.	0.1Vdd Max.	
Output Voltage	VOH	2.4Vdc Min.	0.9Vdd Min.	
输出电流 Output Current	IOL	16mA Max	8mA Max	4mA Max
		<25MHz		
		8mA Max		
	IOH	4mA Min	8mA Max	4mA Max
起启动时间Start up Time	<10ms			
输出电波Output Waveform3	CMOS/15 pF or TTL/10LSTTL	COMOS/15pF	(optional) Compatible	

Dimensions

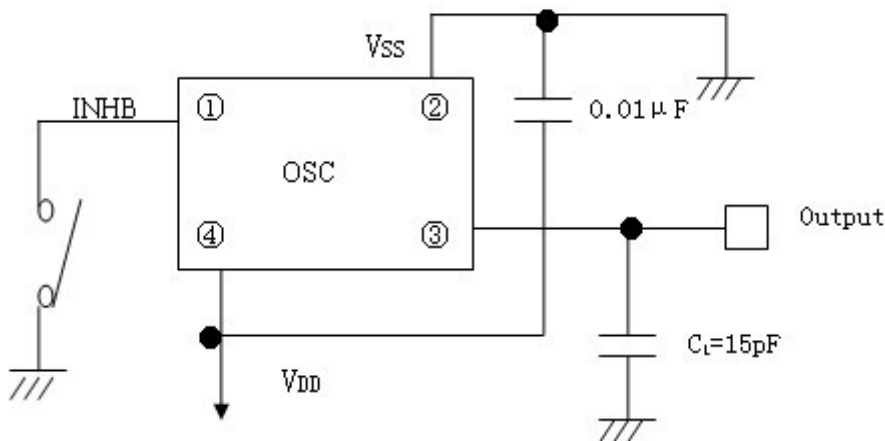


Pin	Connection
#1	E/D
#2	GND
#3	OUTPUT
#4	V _{DC}

■ Waveform Conditions



■ 使用电路图和引出端功能说明

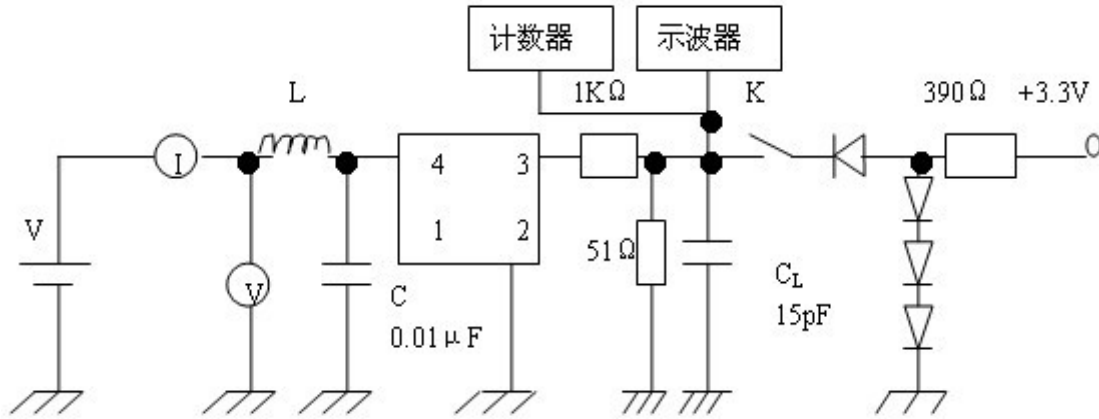


引脚	1	2	3	4
功能	输出状态控制/NC	地VSS	输出QOUT	电源VDD

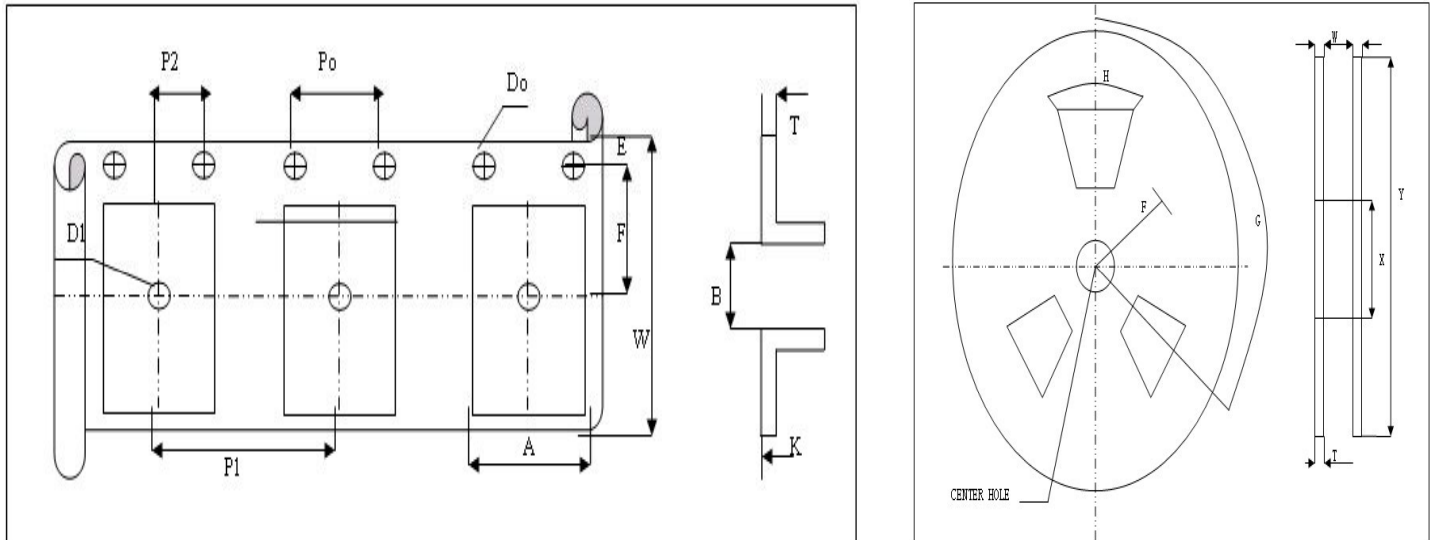
输出控制端INHB	“H”高电平或开路OPEN	“L”低电平（三态）
输出Qout	振荡器正常输出	高阻抗

注意：输出状态控制端INHB（三态端）不能接地，否则振荡器呈高阻抗

■ 测试电路图



■ 编带尺寸图TAPE:



Symbol	A	B	Do	D1	E	F		
DIMENSION	2.5*2	2.2	2.7	1.5	1.5	1.75	9.25	
Symbol	K	Po	P1	P2	T	W		
DIMENSION	2.5*2	1.9	3	4	1.5	0.3	12	
							Unit:mm	
Symbol	H	F	G	W	T	X	Y	
Dimension	2.5*2	40°	21 ± 0.8	120	17.5	2	50	250